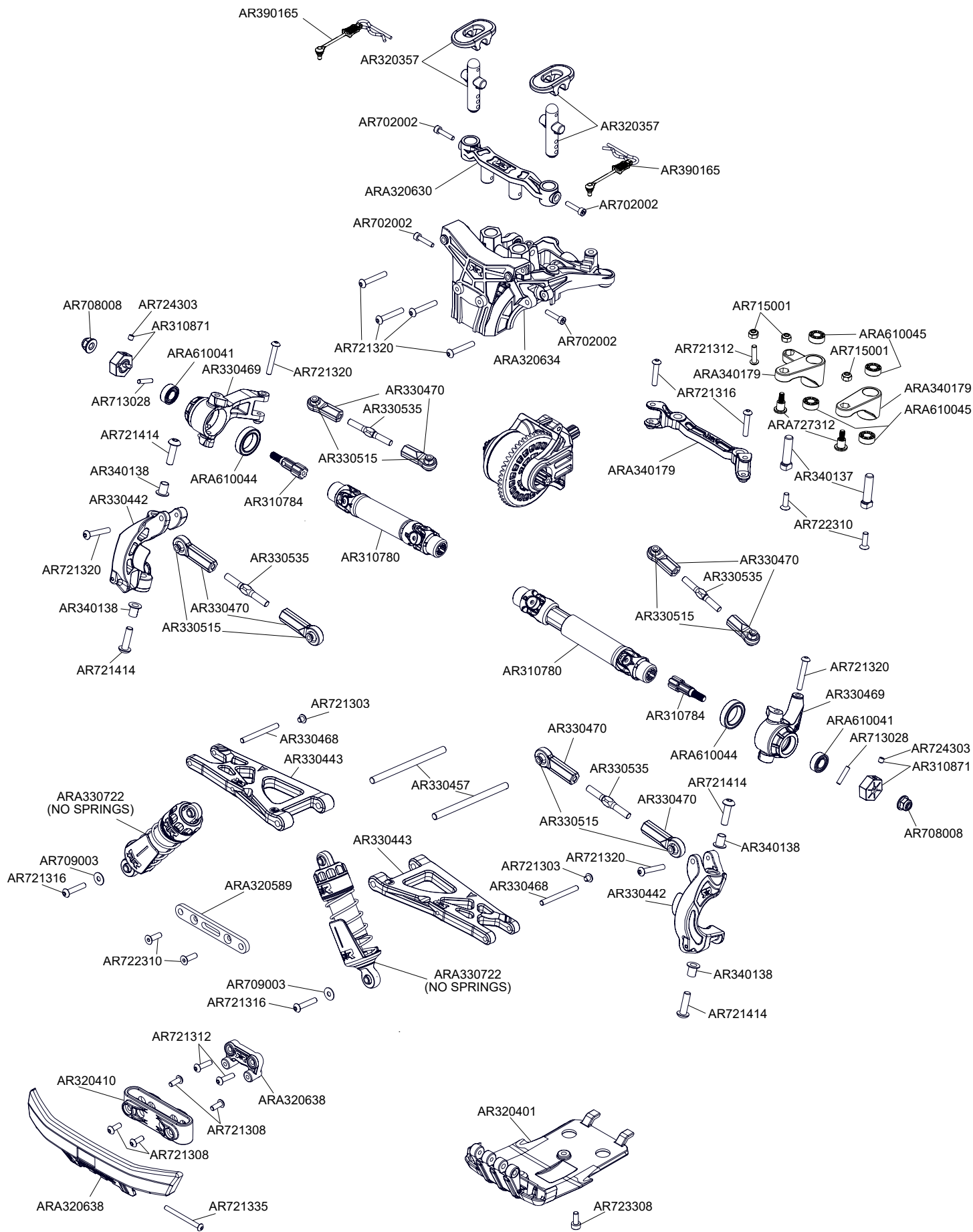


Front Vorne Avant Delantero  
 フロント 前



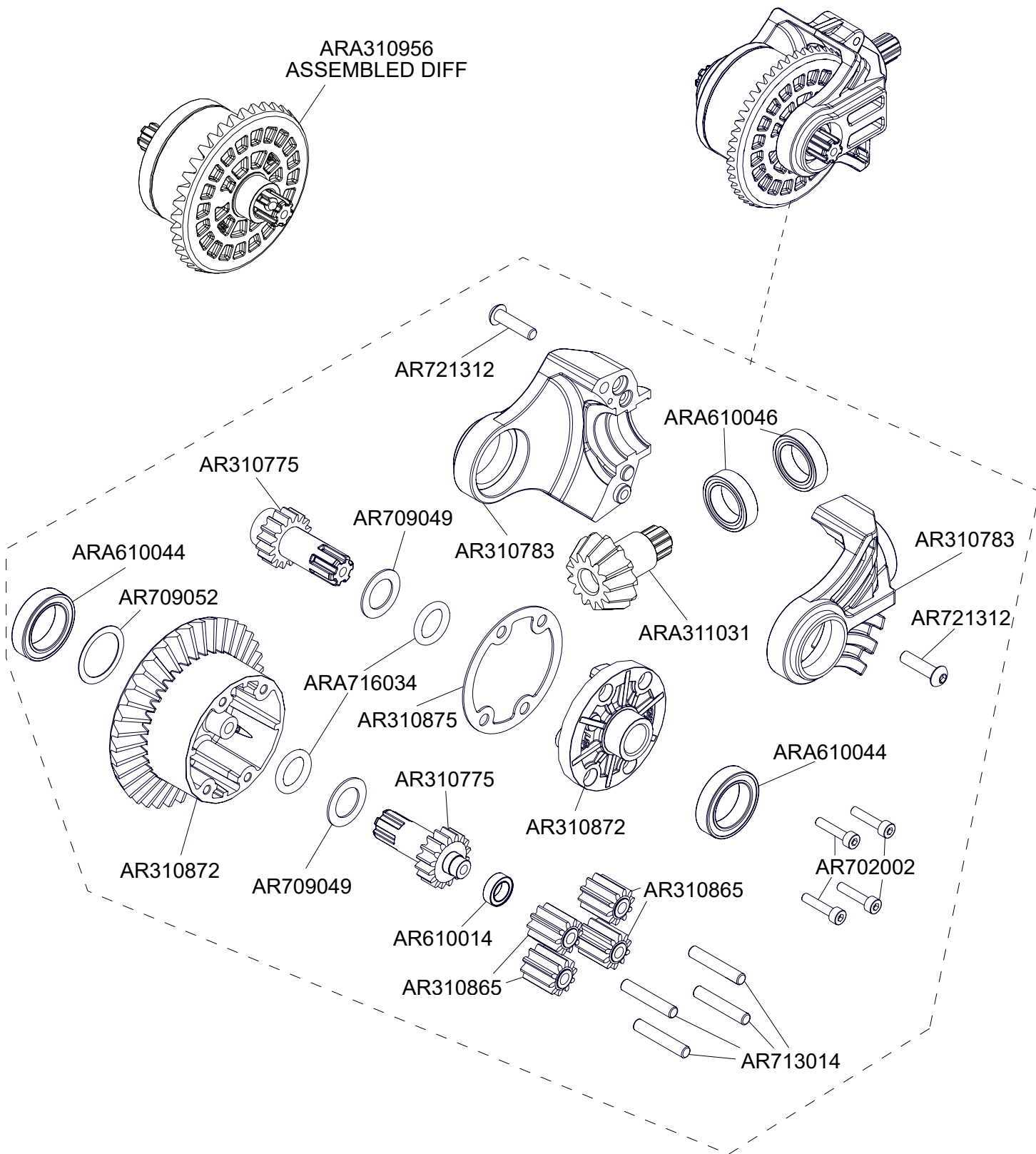




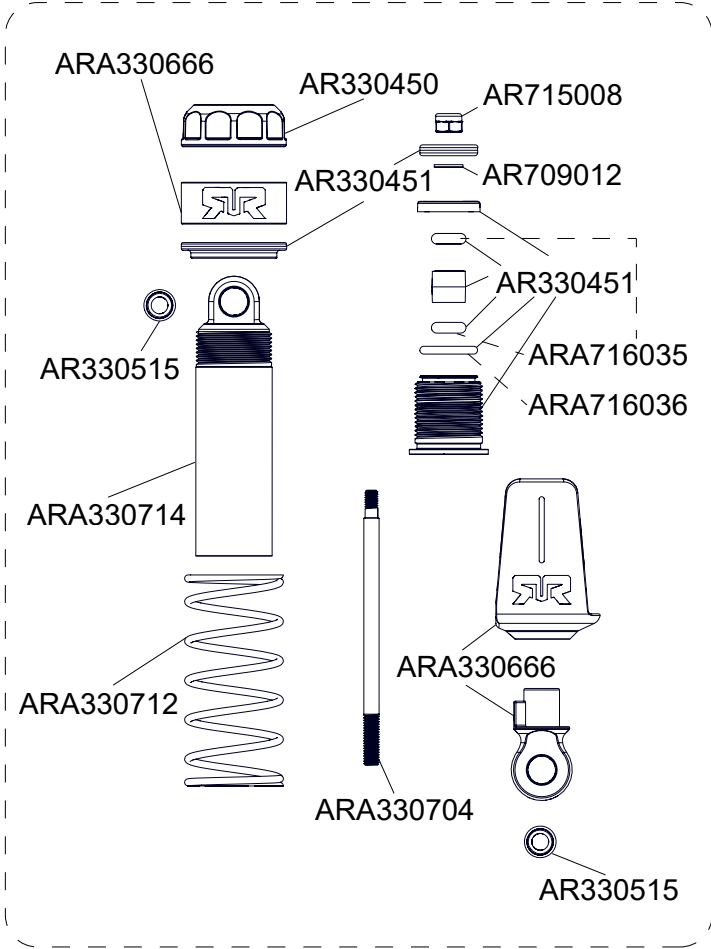
Differential Differential Différentiel  
Diferencial 差动 差動



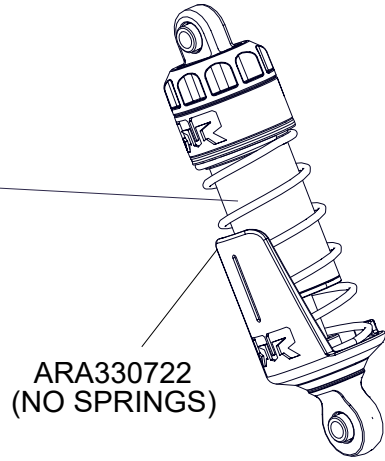
FRONT & REAR DIFFERENTIAL EXPLODED VIEW



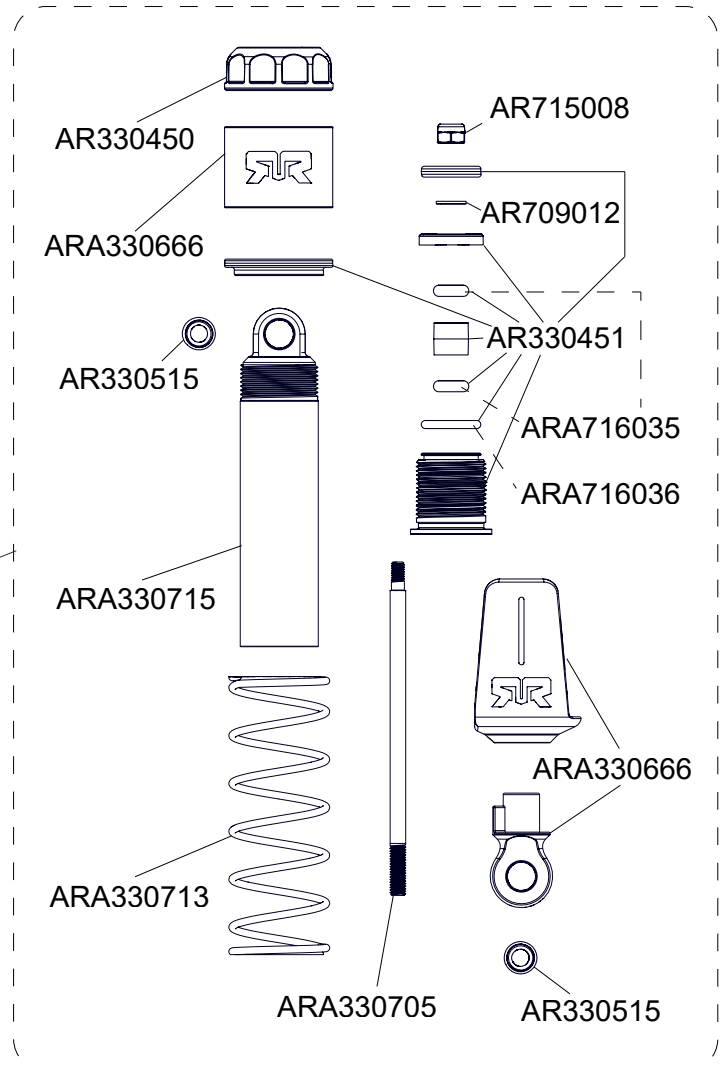
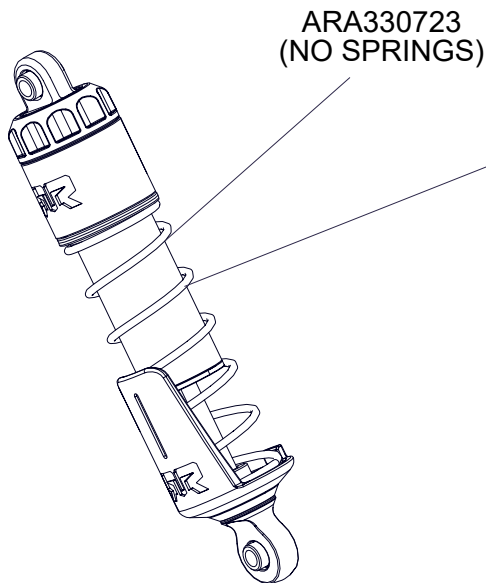
Shocks Stoßdämpfer Amortisseur  
 Amortiguador 減震器  
 ショックアブソーバ



Front Vorne Avant  
 Delantero フロント 前

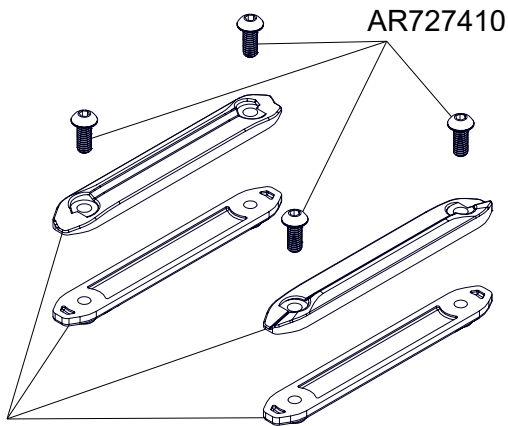
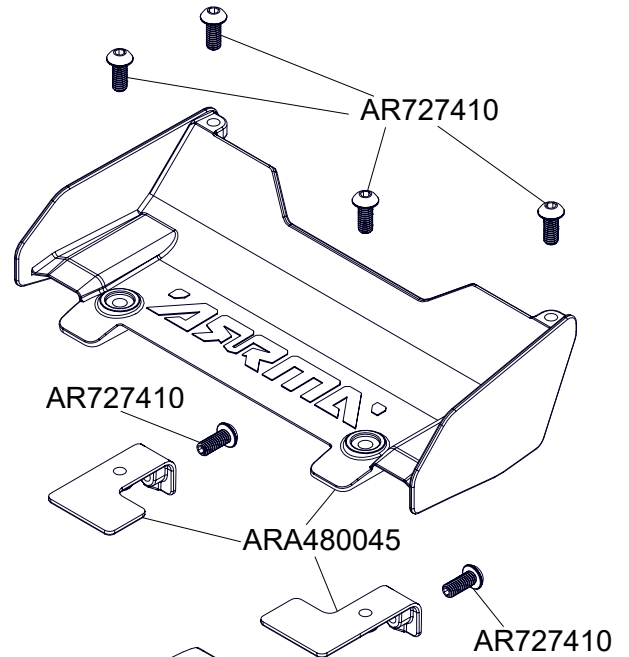


Rear Hinten Arrière  
 Trasero リア后



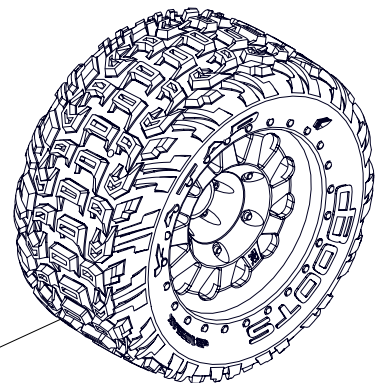
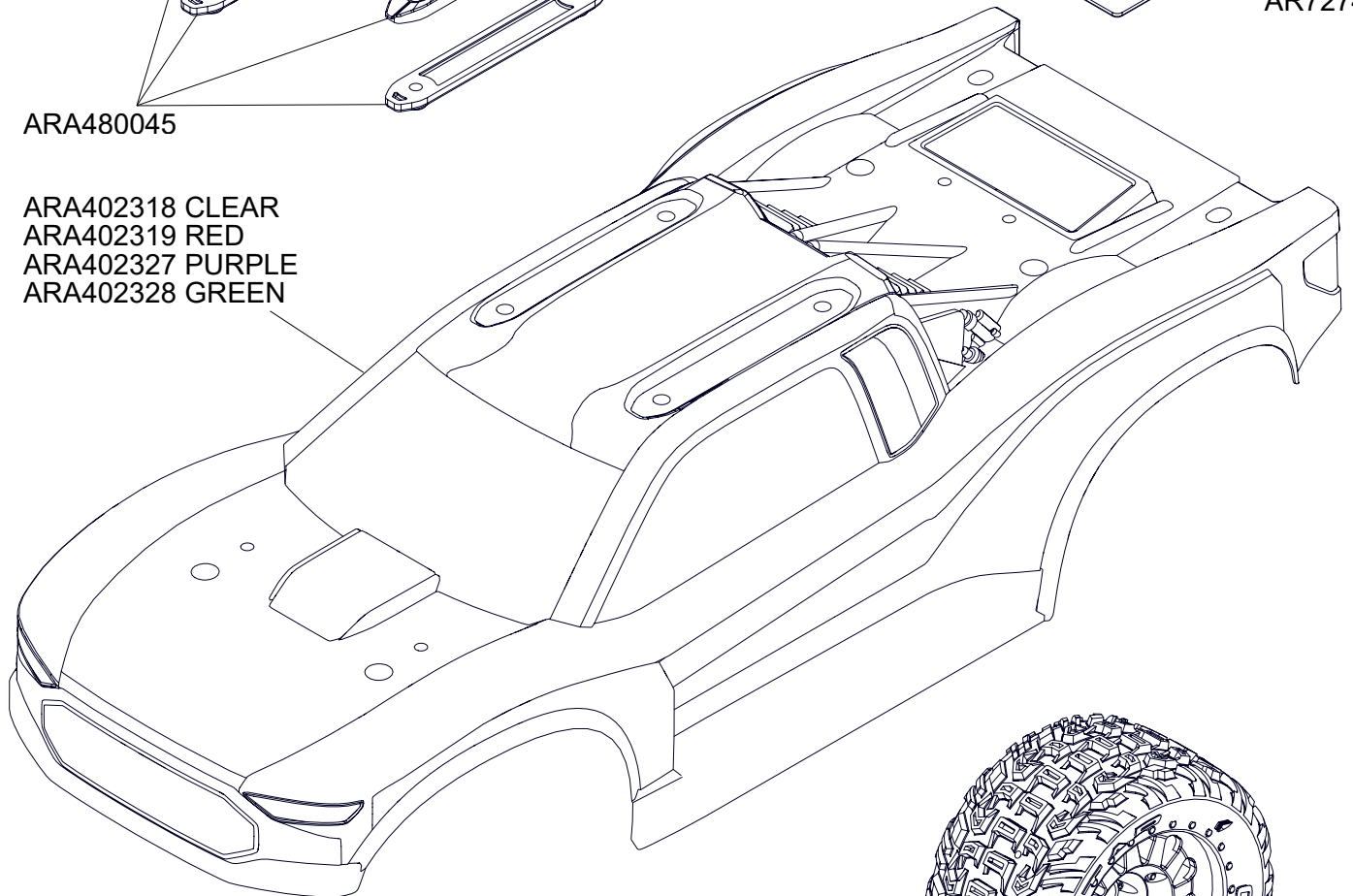


Body & Tire Karosserie & Reifen  
Carrosserie & Pneu  
Cuerpo & Neumático  
车身及轮胎 ボディとタイヤ



ARA480045

ARA402318 CLEAR  
ARA402319 RED  
ARA402327 PURPLE  
ARA402328 GREEN



PRE GLUED  
ARA550091 GUN METAL